



Solarni kolektori **BOSCH**  
FCC-1S / **Solar** 4000 TF  
i FCB-1S / **Solar** 3000 TF

Mladen Kuparić, dipl. ing

Sales manager BOSCH Grejna Tehnika



## Solarni kolektori **BOSCH**

### FCC-1S / Solar 4000 TF i FCB-1S / Solar 3000 TF

- **FCC-1S** / Solar 4000 TF, TTNR: **7 709 600 108**  
Zamena za FKC (comfort)
- **FCB-1S** / Solar 3000 TF, TTNR: **7 709 600 107**  
Zamena za FKB (basic), ulazak u komercijalni sektor
- Površina kolektora: 2,09 m<sup>2</sup>
- Aluminijski ram, laka i robusna konstrukcija
- Priključni pribor u okviru isporuke (kao i kod FKB/FKC)
- Jednostavno međusobno spajanje kolektora bez alata
- **Solar Keymark** (DIN EN 12975/2)



**Nova generacija kolektora**  
Solar 3000 TF i Solar 4000 TF

## Solarni kolektori **BOSCH**

### FCC-1S / Solar 4000 TF i FCB-1S / Solar 3000 TF

- Samo vertikalna montaža
- Maksimalno 10 kolektora u redu
- Absorber u obliku harfe
- 9 absorberskih cevi po kolektoru
- Izolacija sa zadnje strane mineralna vuna, debljine 25 mm

Važno:

- Novi pribor za montažu na/u krov, zbog promenjenih dimenzija
- Pribor za montažu na kosi krov: WMT1 i WMT2



**Nova generacija kolektora**  
Solar 3000 TF i Solar 4000 TF

## Solarni kolektori **BOSCH**

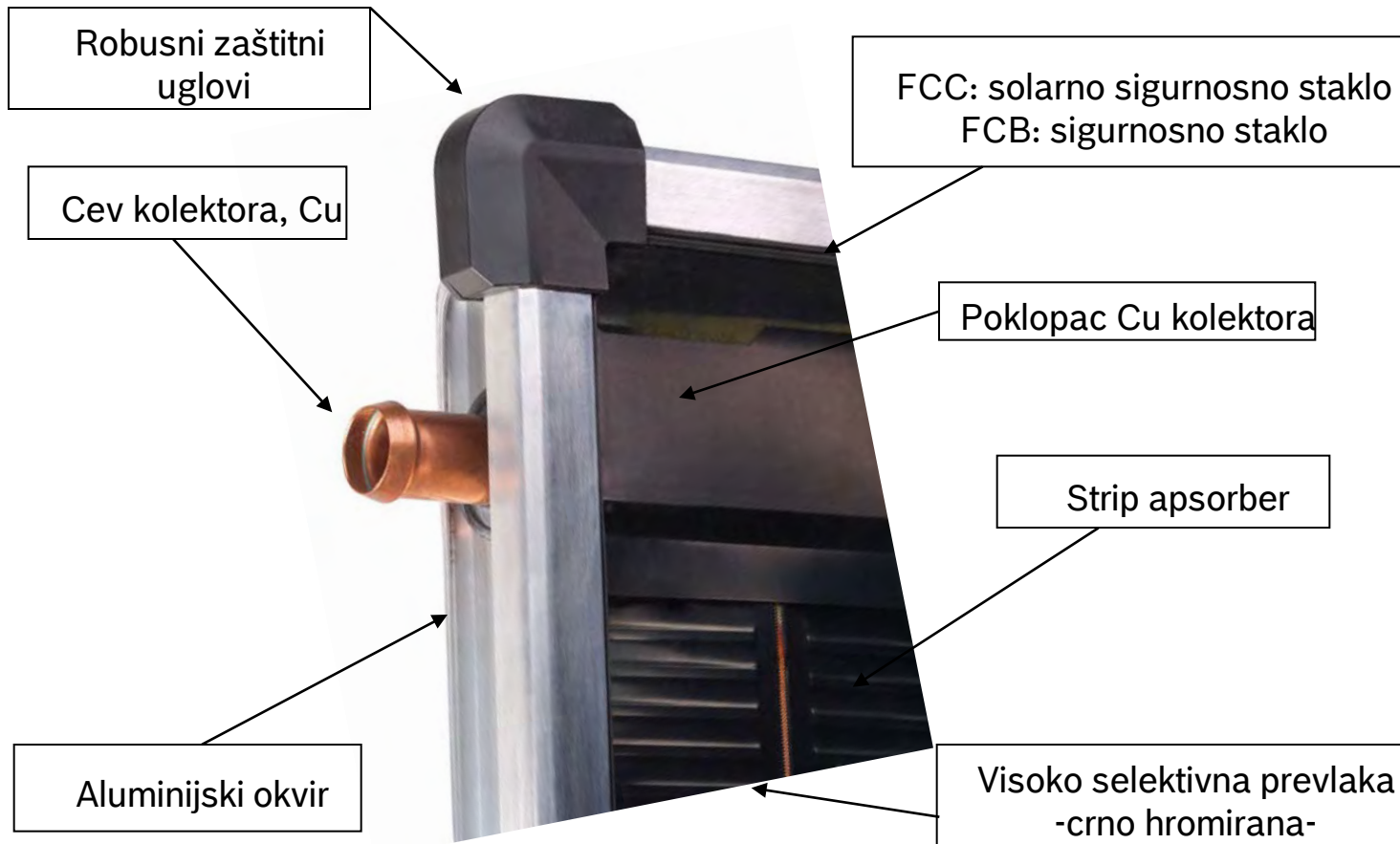
### FCC-1S / Solar 4000 TF i FCB-1S / Solar 3000 TF

- Znatno bolje karakteristike od FKB kolektora po m<sup>2</sup> uz niže prodajne cene!
- **FCB vs. FKB:**
  - a) 5% bolji stepen korisnosti (70%)
  - b) 7% veći učinak po m<sup>2</sup> (703 W/m<sup>2</sup>)
  - c) niža cena 27%!
- **FCC vs. FKB:**
  - a) 11% veći stepen korisnosti (76%)
  - b) 17% veći učinak po m<sup>2</sup> (765 W/m<sup>2</sup>)
  - c) isti učinak po kolektoru ca. 1466 W/m<sup>2</sup>
  - c) niža cena 9% (niža 32% u odnosu na FKB)



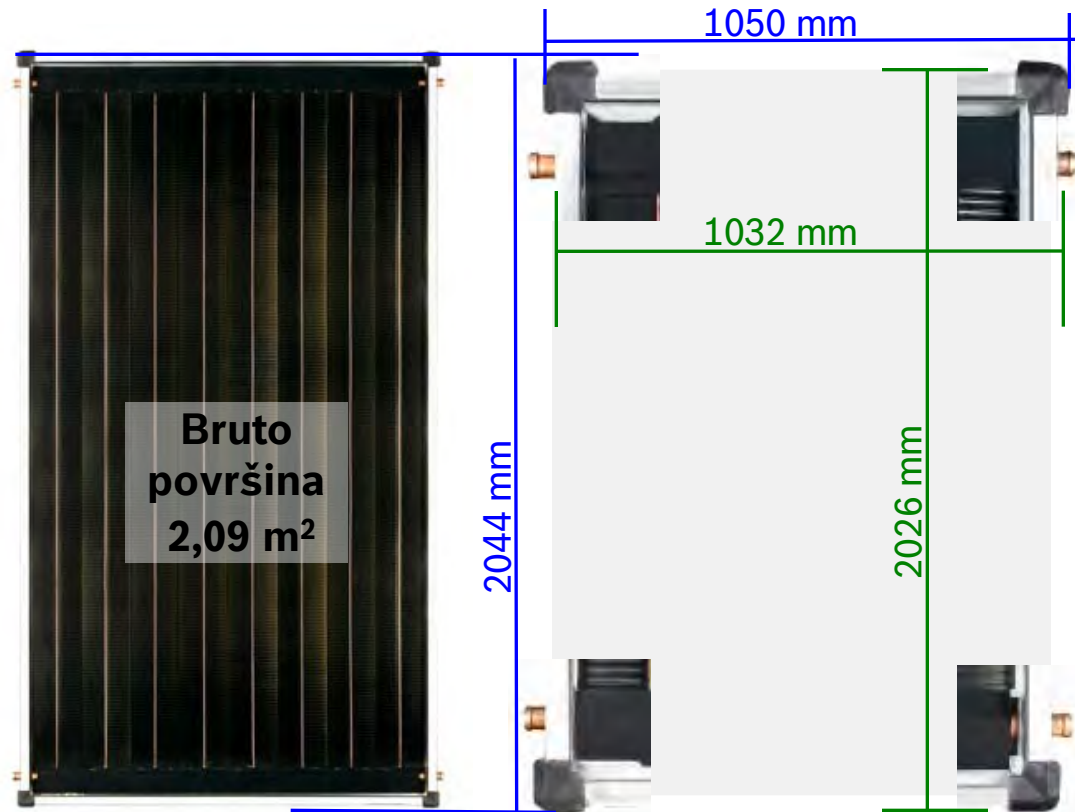
**Nova generacija kolektora**  
Solar 3000 TF i Solar 4000 TF

## Prikaz konstrukcije kolektora



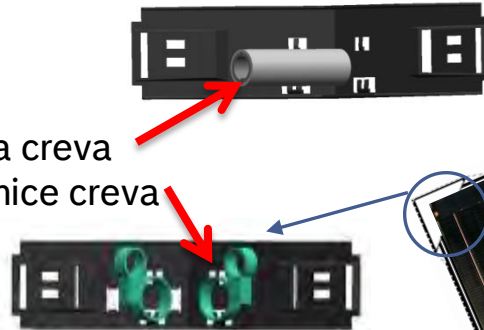
## Dimenzije kolektora

- Spoljne mere:  
1050 x 2044 mm
- Unutrašnje mere:  
1032 x 2026 mm
- Površina kolektora:  
2,09 m<sup>2</sup>

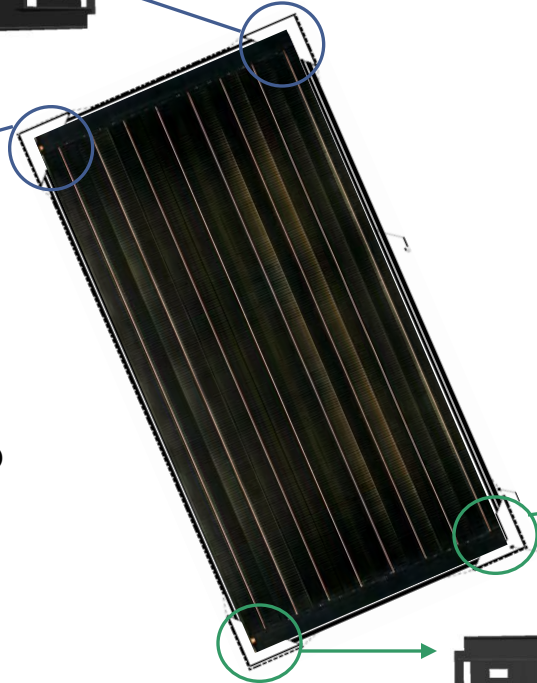


## Pribor - sadržan u opsegu isporuke

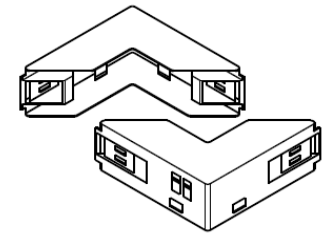
- Dva solarna creva
- Četiri obujmice creva



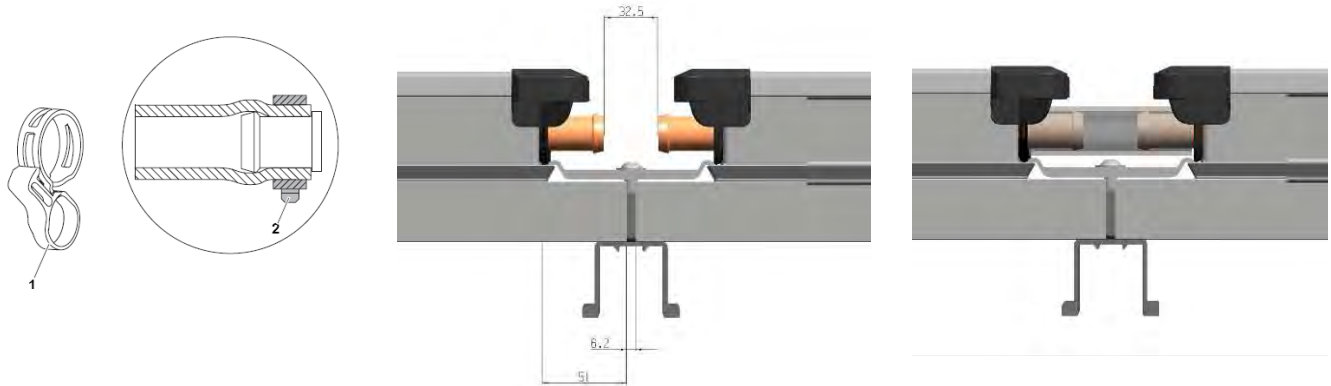
- ➔ U opsegu isporuke nalaze se spojni elementi za hidraulično povezivanje 2 kolektora
- ➔ 2 solarna creva
- ➔ 4 obujmice
- ➔ Pribor se nalazi u plastičnim transportnim uglovima (ne bacati!)



Plastični transportni uglovi sa sadržanim priborom



## Hidrauličko spajanje kolektora





- Rastojanje između 2 kolektora 32,5mm
- Crevo se provuče kroz spojnicu i navuče na bakarni priključak kolektora
- Izvuku se osigurači na spojnicama, i time je hidrauličko povezivanje završeno
- Elementi za spajanje nalaze se u opsegu (i ceni) isporuke
- Pribor se nalazi u plastičnim transportnim uglovima (ne bacati!)

Instaliranje bez alata

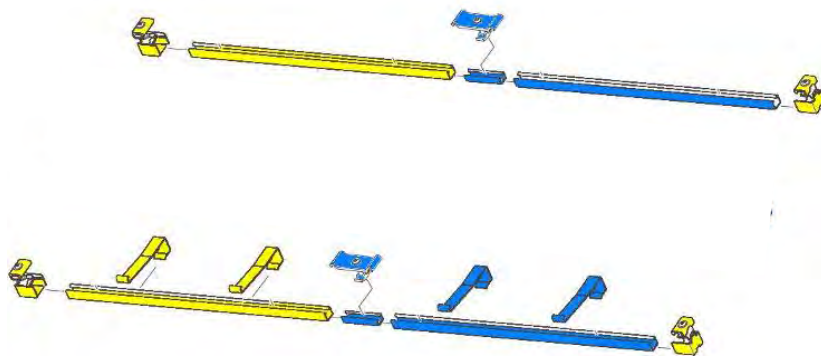




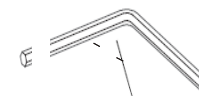
# Hidraulički priključci za prelaz na solarnu instalaciju

Novi setovi za spajanje hidraulike, za FCC i FCB kolektore (Priručnik za instaliranje sadržan je u WFS20 i WFS22)				
<b>NOVO:</b>  <b>WFS20</b>	Montaža na kosi krov  	Brend:	Porudžbeni broj	Ranije korišten:  FS40
		<b>Bosch</b>	<b>7709600121</b>	
<b>NOVO:</b>  <b>WFS22</b>	Montaža na ravan krov  			Ranije korišten:  FS42
		<b>Bosch</b>	<b>7736500207</b>	

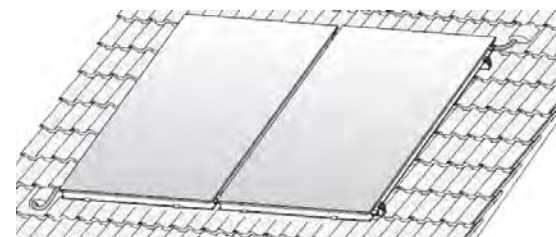
## Pribor za montažu na kosi krov



Samo jedan alat za montažu:



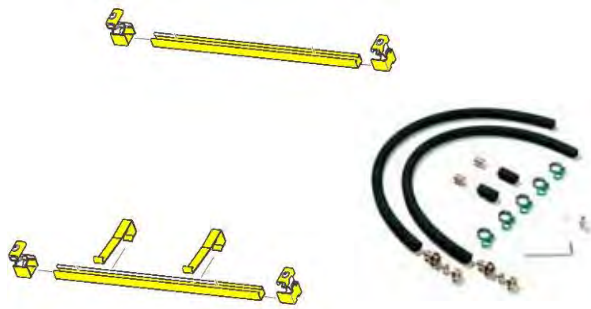
Inbus ključ veličine 5 (SW5)



TTNR setova pribora za montažu			Ekvivalentno FKx
<b>WMT1</b>	<b>Osnovni nosač</b> (prvi kolektor ili red kolektora )	7709600087	FKA5
<b>WMT2</b>	<b>Produljeni nosač</b> (po jedan za svaki dodatni kolektor	7709600088	FKA6

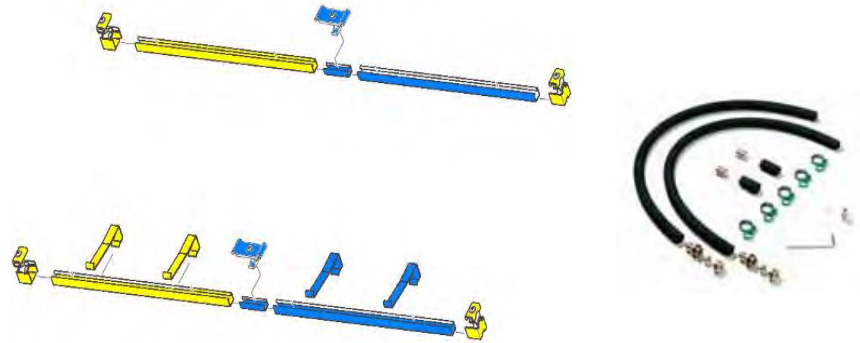
## Pribor za montažu na kosi krov (hidraulika + fixiranje)

### Jedan kolektor



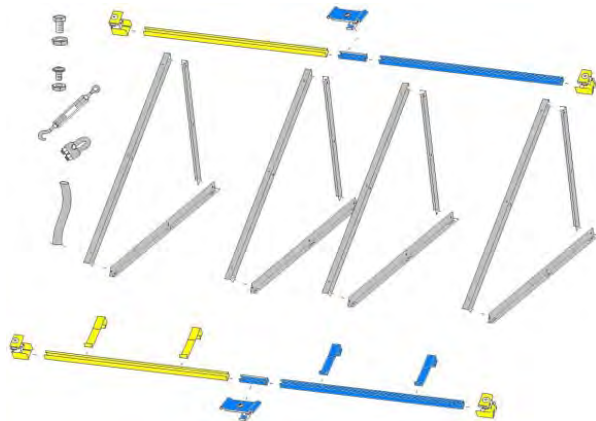
**1x WMT1** + **1x WFS20**  
Osnovni pribor + prelaz na hidrauliku

### Dva kolektora



**1x WMT1** + **1x WMT2** + **1x WFS20**  
Osnovni pribor + produžni pribor + prelaz na hidrauliku

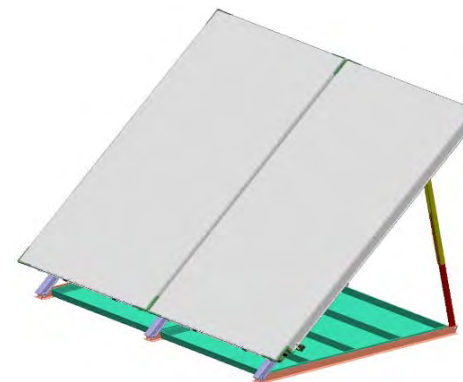
## Pribor za montažu na ravan krov Verzija 1:



Samo jedan alat za montažu:



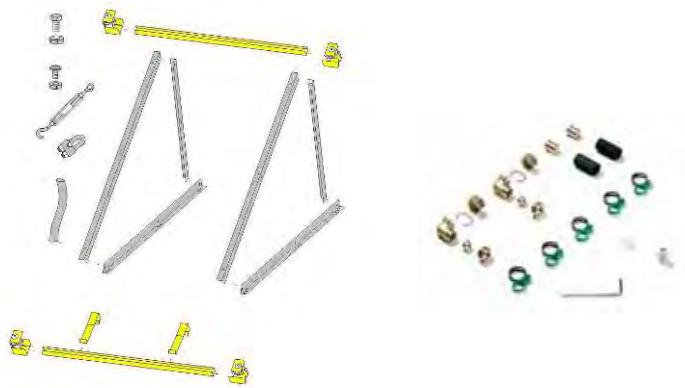
Inbus ključ veličine 5 (SW5)



TTNR setova pribora za montažu na ravan krov			Ekvivalentno FKx
WMF1	<b>Pribor za prvi kolektor u redu</b> (za prvi kolektor u redu)	7709600091	FKF3 (bez hor. nosača)
FKF12 <sup>1</sup>	<b>Produžni pribor za montažu na ravan krov</b> (za svaki dodatni po 1 / dva trougla)	7747025401	FKF4 (bez hor. nosača)
WMT1	<b>Osnovni nosač</b> (1. kolektor ili red kolektora)	7709600087	FKA5
WMT2	<b>Produženi nosač</b> (po jedan za svaki dodatni kolektor)	7709600088	FKA6

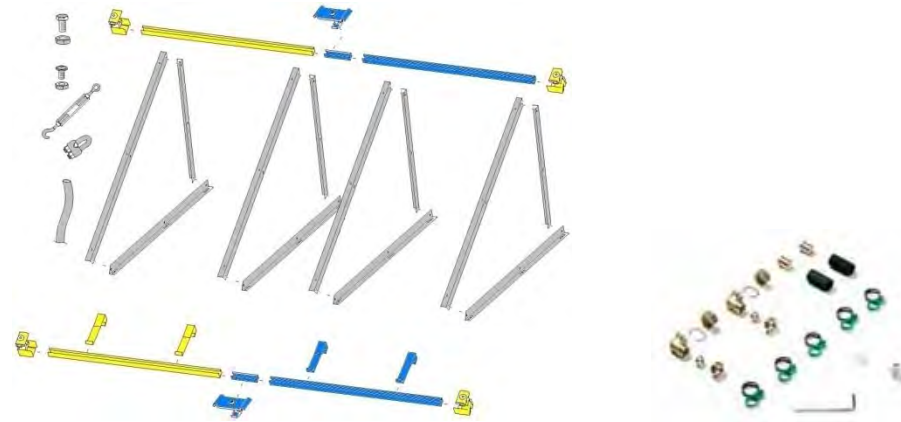
## Pribor za montažu na ravan krov (hidraulika + fixiranje)

### Jedan kolektor



**1x WMT1** + **1x WFS22**  
Osnovni pribor + prelaz na hidrauliku  
**1 x WMF1**  
Pribor za prvi kolektor za ravan krov

### Dva kolektora



**1x WMT1** + **1 x WMT2** + **1 x WFS22**  
Osnovni pribor + produžni pribor + prelaz na hidrauliku  
**1 x WMF1** + **1 x FKF12**  
Pribor za prvi kolektor + produžni za ravan krov

## Pribor za montažu na ravan krov Verzija 2:



Samo jedan alat za montažu:



Inbus ključ veličine 5 (SW5)

- Montaža upotrebom pribora FKF3 i FKF4 (montaža upotrebom samo 2 pribora).
- Sistem povezivanja kao stari FKC, FKB
- Cenovno povoljnije: ušteda ca. 17.000 RSD
- NAPOMENA: kako je ovaj pribor namenjen za stare FKB i FKC kolektore, vertikalni nosači su duži za ca. 7 cm i potrebno ih je skratiti prilikom montaže



TTNR setova pribora za montažu na ravan krov			
FKF 3	Nosač za ravan krov FKF3, vertikalni osnovni 1 kolektor	7739300454	
FKF 4	Nosač za ravan krov FKF4, vertikalni, za proširenje 1 kolektor	7739300455	

## Pribor za montažu na ravan krov (hidraulika + fixiranje)

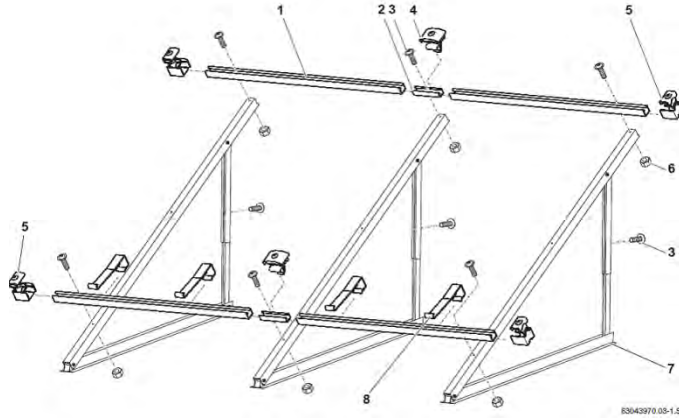
### Verzija 2:

#### Jedan kolektor



**1 x FK3** + **1 x WFS22**  
Osnovni pribor + prelaz na hidrauliku

#### Dva kolektora



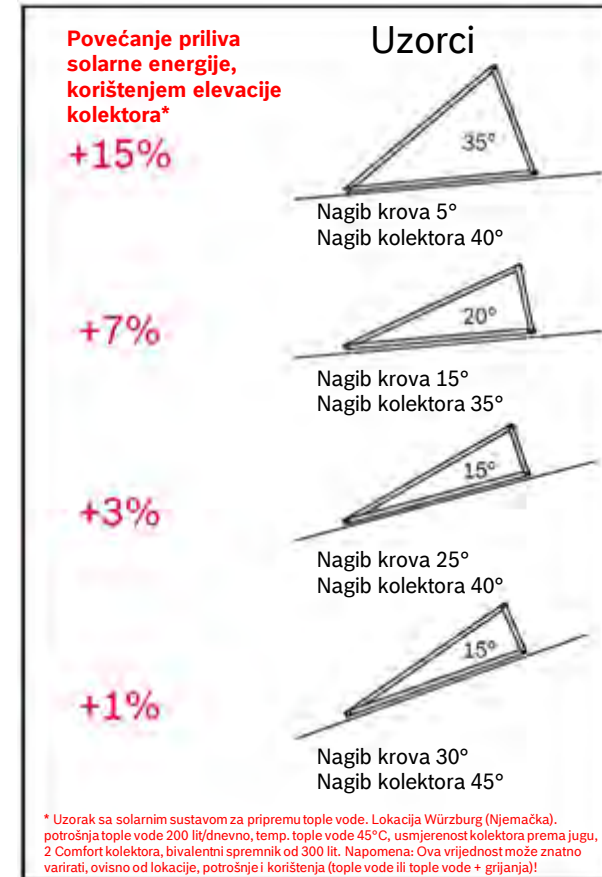
**1x FK3** + **1 x FK4** + **1 x WFS22**  
Osnovni pribor + produžni pribor + prelaz na hidrauliku

## Pribori WMT1 i FKF12 - za montažu na ravan krov, ili na montažu na kosi krov malog nagiba

- Povećavanjem nagiba kolektora povećava se efikasnost solarnog sistema
- Optimalni nagib 35-45° (razlika u efikasnosti ca 1%)

Pribori WMT1 i FKF12 imaju 2 primene:

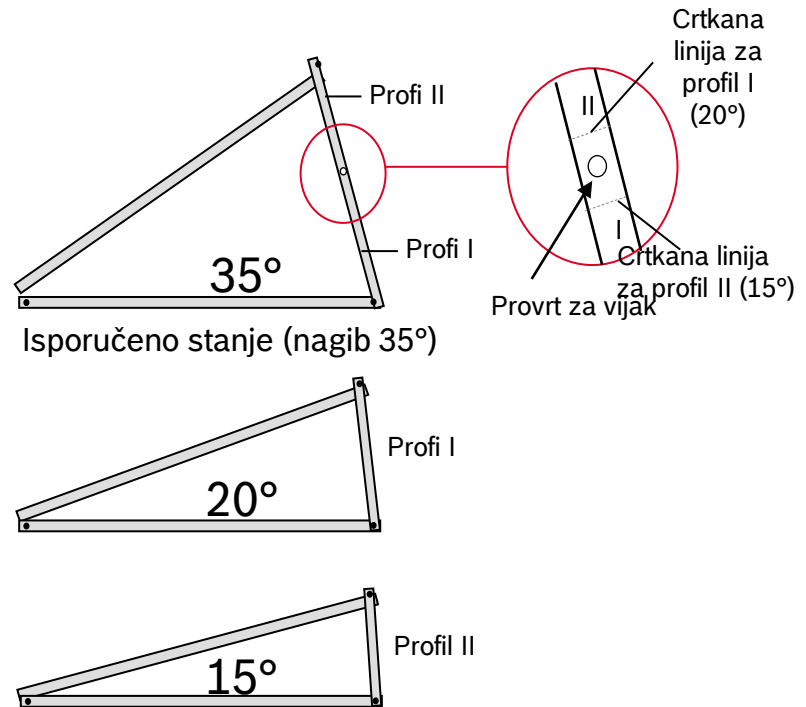
- Za montažu na ravan krov, sa maksimalnim nagibom od 35°
- Za montažu na kosi krov sa malim nagibom, gde imaju ulogu da povećaju nagib kolektora i time i efikasnost sistema
- Nagibi koji se mogu izvesti sa ovim priborom su: 15° 20° i 35°, skraćivanjem nosača





## Pribori WMT1 i FKF12 - za montažu na ravan krov, ili na montažu na kosi krov malog nagiba

- Nagibi koji se mogu izvesti sa ovim priborom su: 15° 20° i 35°, skraćivanjem / presecanjem nosača
- Uglovi 15° i 20° su namenjeni za montažu kolektora na krov sa malim nagibom

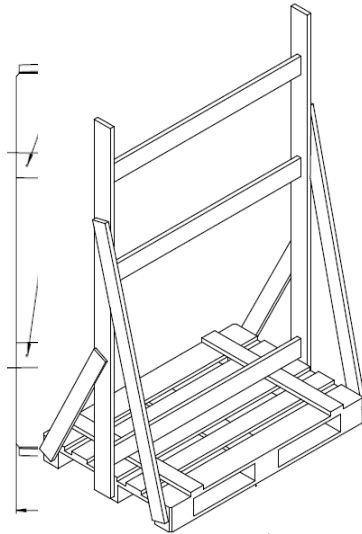


## Tehničke karakteristike

Kolektor	FCB-1S / 3000 TF	FCC-1S / 4000 TF
Montaža	vertikalna	vertikalna
Dimenzije	1050 x 2044 x 66	1050 x 2044 x 6
Bruto površina	2.09m <sup>2</sup>	2.09m <sup>2</sup>
Površina apsorbera	1.92m <sup>2</sup>	1.92m <sup>2</sup>
Volumen spsorbera (L)	0.8	0.8
Neto težina (kg)	30	30
Stepen absorpcije (%)	95 ± 2%	95 ± 2%
Stepen emisije (%)	10 ± 2%	10 ± 2%
η <sub>0</sub> [%]	70%	76%
Max. toplotni učinak po m <sup>2</sup> , za Δt= 0K	703 W/m <sup>2</sup>	765 W/m <sup>2</sup>
Toplotni učinak Δt= 0K / Δt= 40K	1340W / 1018W	1466W / 1152W
Max. opterećenje od vetra	151 km/h	151 km/h
Max. opterećenje od snega	2 KN/m <sup>2</sup>	2 KN/m <sup>2</sup>
Stagnacija	120°C	180°C
Specifični toplinski učinak C =	3.10 kj/m <sup>2</sup> K	2.98 kj/m <sup>2</sup> K

# FCC i FCB – Pakovanje kolektora

Kolektori su zasebno pakovani, obmotani folijom, i sa plastičnim zaštitnim uglovima, za sigurni transport



## Paleta sa 10 kolektora

